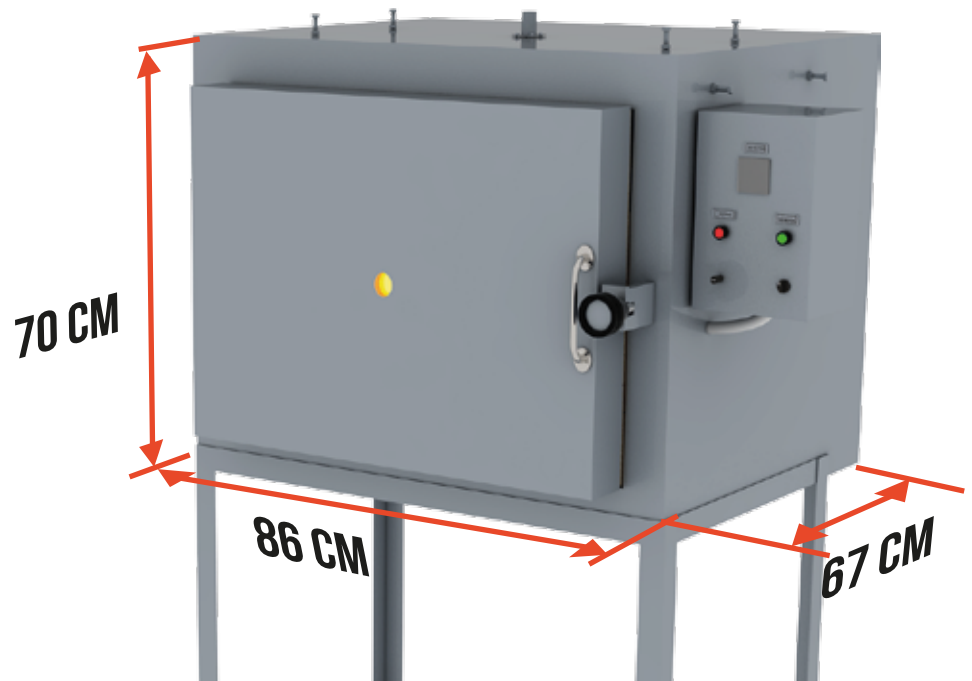
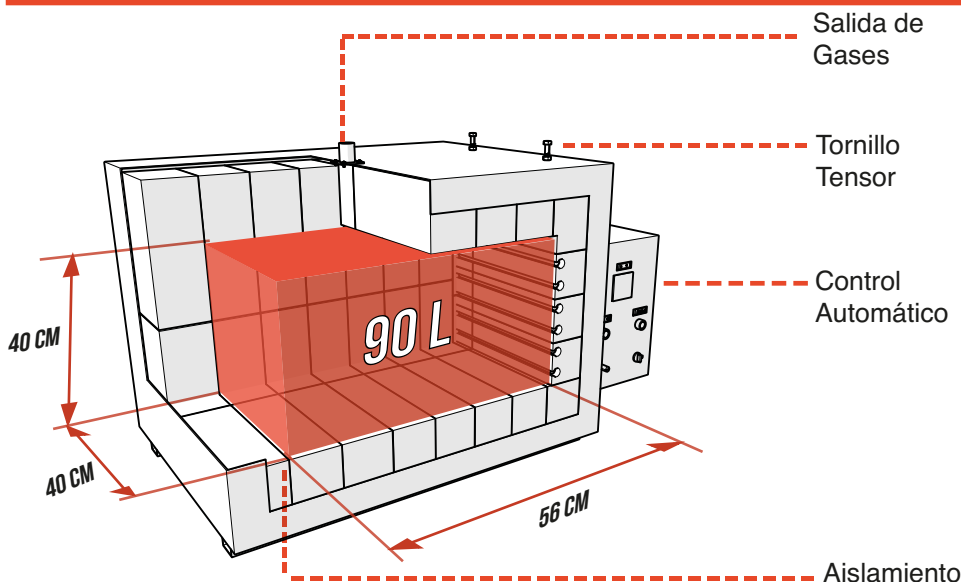
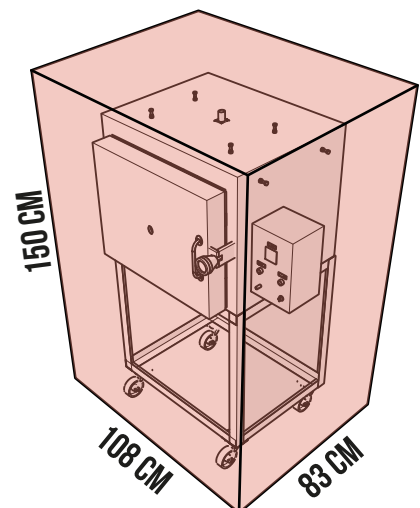


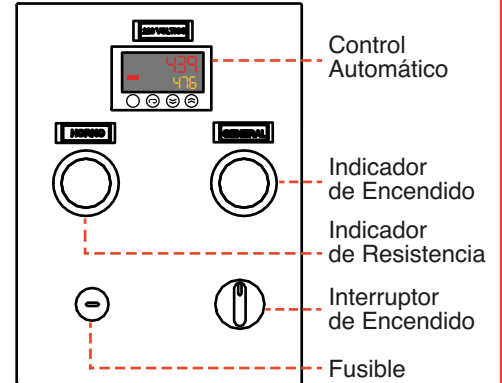
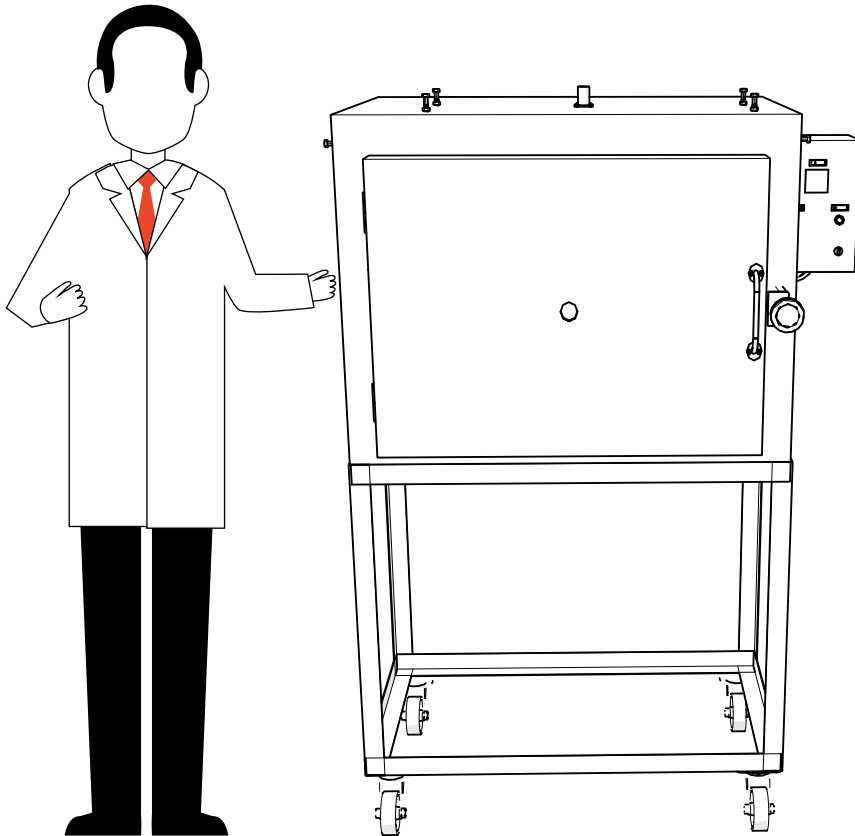
**18** MM90

**MUFLA MULTIPROPÓSITO 90 L**
**HORNO ELÉCTRICO  
DE LABORATORIO  
PARA TRABAJO  
PESADO**

 Conexión  
Trifilar  
220 V

**1200 °C**  
TEMPERATURA MÁXIMA

- ▶ **CONFIABLE**
- ▶ **SERVICIO POSTVENTA PERMANENTE**


**DIMENSIONES EXTERNAS**

**VOLUMEN ÚTIL**



### ESPECIFICACIONES

- Dimensiones Internas: 56x40x40cm
- Volumen: 89,6 litros
- Temperatura Máx: 1200 °C
- Dimensiones Externas: 86x70x67 cm
- Conexión: 220V - 60 Hz - Trifásico
- Peso 260 kg

Las muflas multipropósito son hornos de temperatura hasta 1200°C para aplicaciones como: copelación, fundición de vidrio y vitrofundición, eliminación de cera, esmalte al fuego, diferentes pruebas de laboratorio, fundición de metales y tratamientos térmicos. Poseen resistencias tipo espiral ubicadas ranuras especialmente diseñadas para permitir una radiación adecuada hacia la cámara interna, y en materiales de alta calidad para una vida útil prolongada. Su aislamiento en ladrillo aislante de alta calidad los hace eficientes y livianos. Poseen termocuplas tipo K recubiertas con un material cerámico para prolongar su vida útil. Todos estos equipos están disponibles con controles de temperatura que permiten rampas de calentamiento.