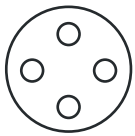


19

MM 100

MUFLA MULTIPROPÓSITO 100 L

**HORNO ELÉCTRICO
DE LABORATORIO
PARA TRABAJO
PESADO**



Conexión
Trifásica
4 polos

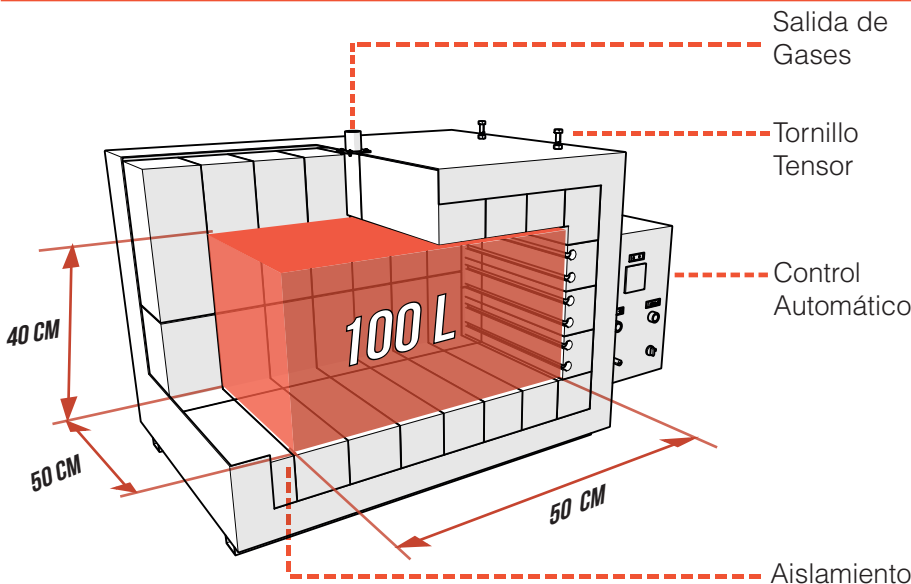
70 CM

80 CM

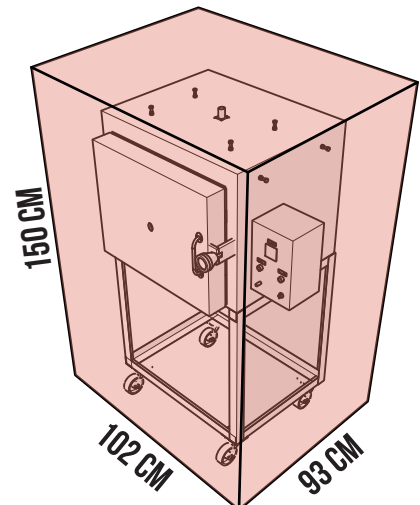
77 CM

1200 °C
TEMPERATURA MÁXIMA

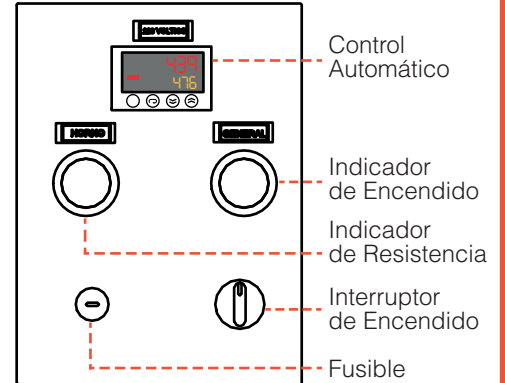
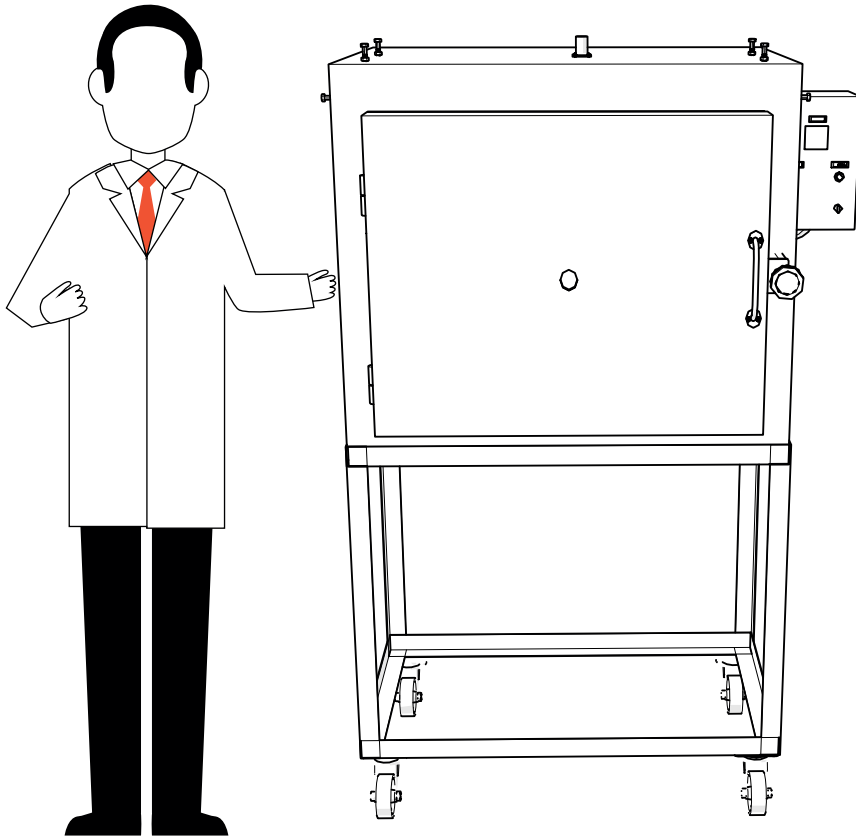
- ▶ **CONFIABLE**
- ▶ **SERVICIO POSTVENTA PERMANENTE**



DIMENSIONES EXTERNAS



VOLUMEN ÚTIL



ESPECIFICACIONES

- Dimensiones Internas: 50x40x50cm
- Volumen: 100 litros
- Temperatura Máx: 1200 °C
- Dimensiones Externas: 80x70x77 cm
- Conexión: 220V - 60 Hz - Trifásico
- Peso 275 kg

Las muflas multipropósito son hornos de temperatura hasta 1200°C para aplicaciones como: copelación, fundición de vidrio y vitrofusión, eliminación de cera, esmalte al fuego, diferentes pruebas de laboratorio, fundición de metales y tratamientos térmicos. Poseen resistencias tipo espiral ubicadas ranuras especialmente diseñadas para permitir una radiación adecuada hacia la cámara interna, y en materiales de alta calidad para una vida útil prolongada. Su aislamiento en ladrillo aislante de alta calidad los hace eficientes y livianos. Poseen termocuplas tipo K recubiertas con un material cerámico para prolongar su vida útil. Todos estos equipos están disponibles con controles de temperatura que permiten rampas de calentamiento.