

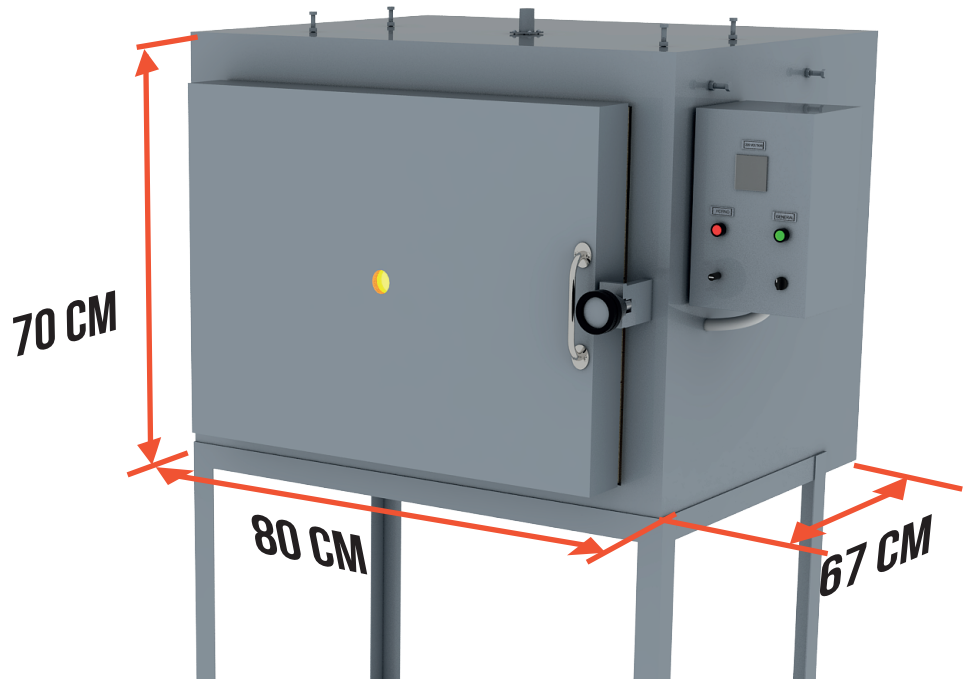
17 MM80

MUFLA MULTIPROPÓSITO 80 L

**HORNO ELÉCTRICO
DE LABORATORIO
PARA TRABAJO
PESADO**

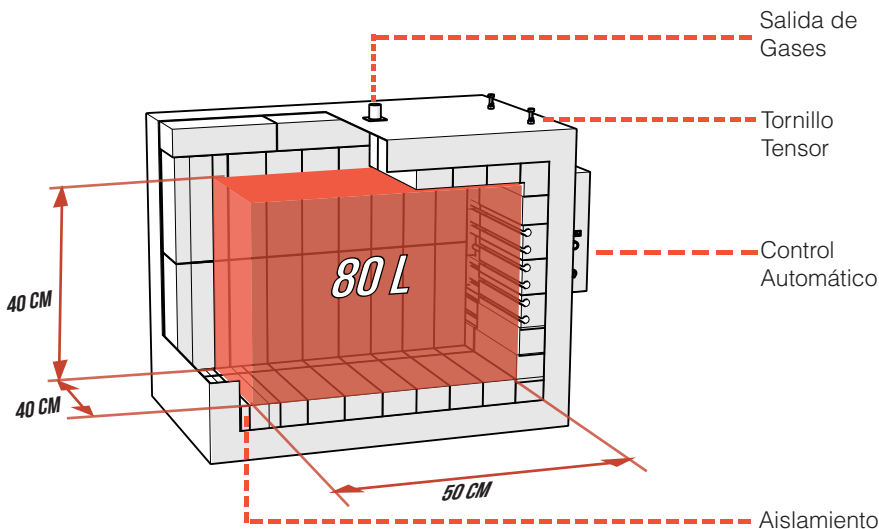


Conexión
Trifilar
220 V



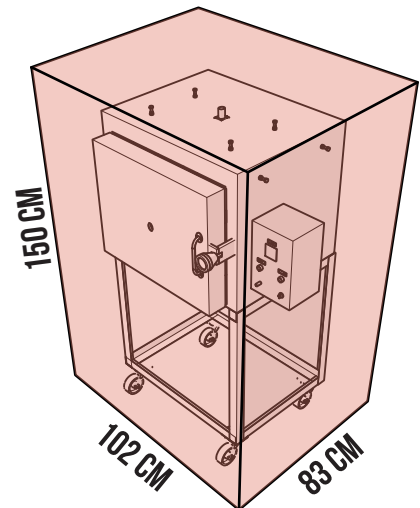
1200 °C
TEMPERATURA MÁXIMA

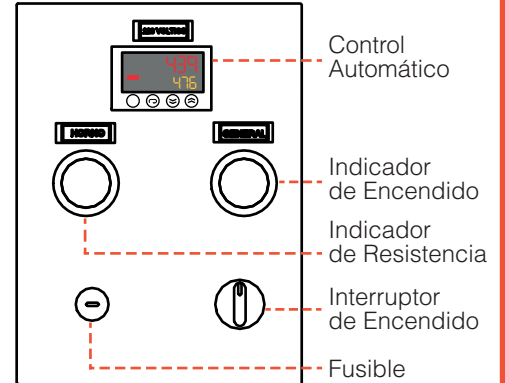
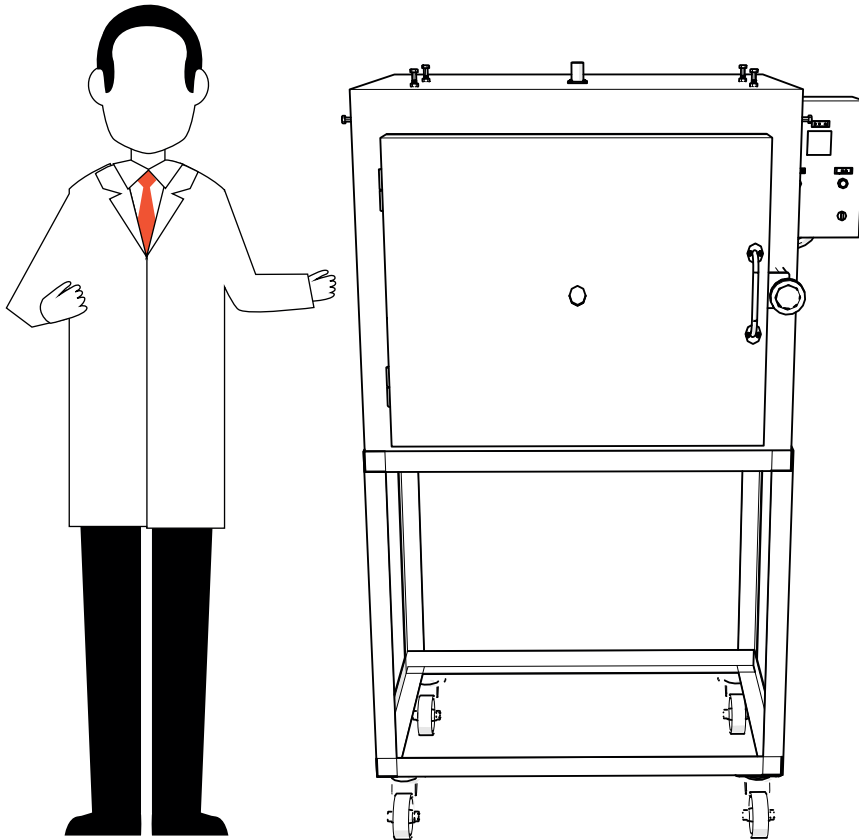
- ▶ **CONFIABLE**
- ▶ **SERVICIO POSTVENTA PERMANENTE**



VOLUMEN ÚTIL

DIMENSIONES EXTERNAS





ESPECIFICACIONES

- Dimensiones Internas: 50x40x40 cm
- Volumen: 80 litros
- Temperatura Máx: 1200 °C
- Dimensiones Externas: 80x70x67 cm
- Conexión: 220V - 60 Hz - Trifásico
- Peso 245 kg

Las muflas multipropósito son hornos de temperatura hasta 1200°C para aplicaciones como: copelación, fundición de vidrio y vitrofusión, eliminación de cera, esmalte al fuego, diferentes pruebas de laboratorio, fundición de metales y tratamientos térmicos. Poseen resistencias tipo espiral ubicadas ranuras especialmente diseñadas para permitir una radiación adecuada hacia la cámara interna, y en materiales de alta calidad para una vida útil prolongada. Su aislamiento en ladrillo aislante de alta calidad los hace eficientes y livianos. Poseen termocuplas tipo K recubiertas con un material cerámico para prolongar su vida útil. Todos estos equipos están disponibles con controles de temperatura que permiten rampas de calentamiento.