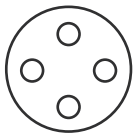


21**MM125****MUFLA MULTIPROPÓSITO 125 L**

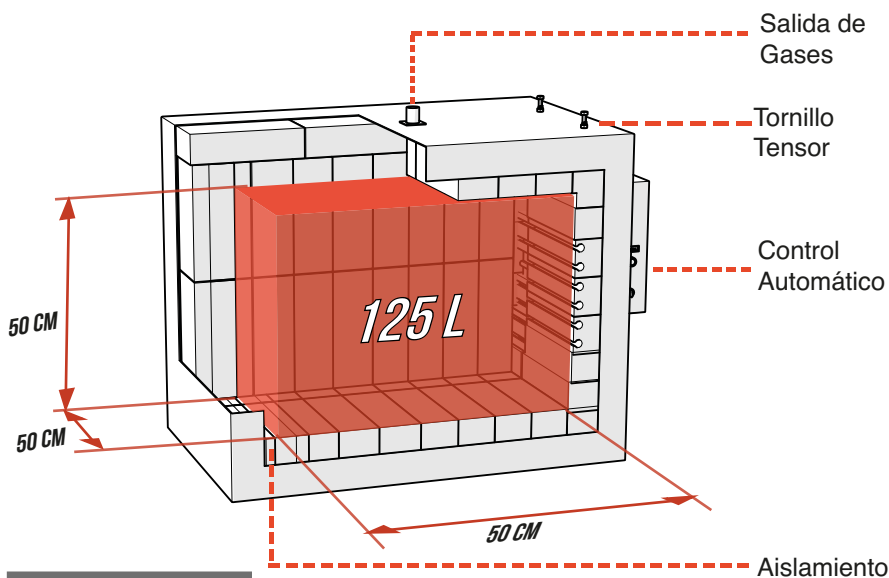
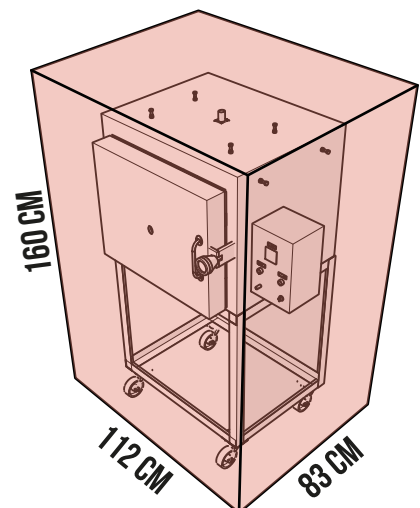
HORNO ELÉCTRICO DE LABORATORIO PARA TRABAJO PESADO

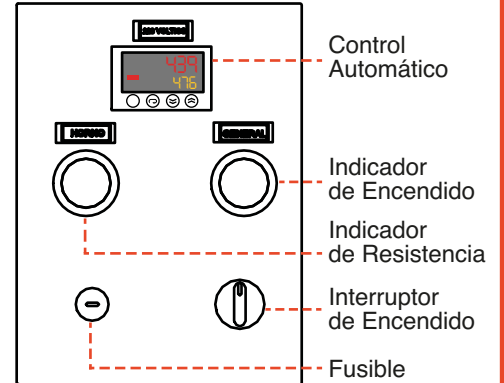
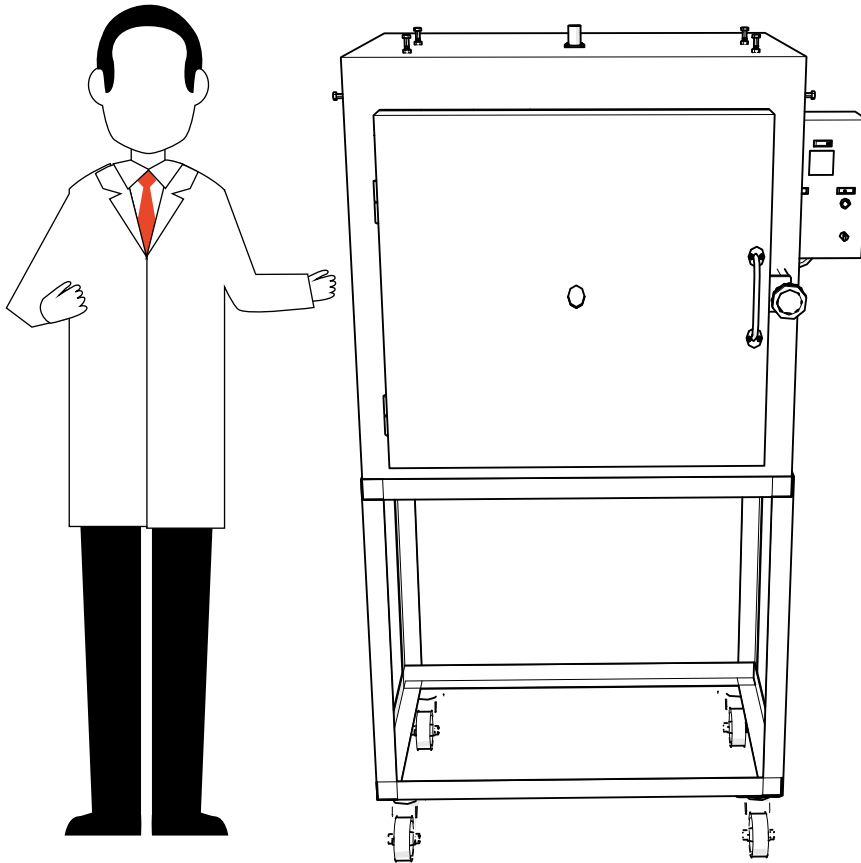


Conexión
Trifásica
4 polos

80 CM**80 CM****77 CM****1200 °C**
TEMPERATURA MÁXIMA

- ▶ **CONFIABLE**
- ▶ **SERVICIO POSTVENTA PERMANENTE**

**VOLUMEN ÚTIL****DIMENSIONES EXTERNAS**



ESPECIFICACIONES

- Dimensiones Internas: 50x50x50 cm
- Volumen: 125 litros
- Temperatura Máx: 1200 °C
- Dimensiones Externas: 80x80x77 cm
- Conexión: 220V - 60 Hz - Trifásico
- Peso 300 kg

Las muflas multipropósito son hornos de temperatura hasta 1200°C para aplicaciones como: copelación, fundición de vidrio y vitrofusión, eliminación de cera, esmalte al fuego, diferentes pruebas de laboratorio, fundición de metales y tratamientos térmicos. Poseen resistencias tipo espiral ubicadas ranuras especialmente diseñadas para permitir una radiación adecuada hacia la cámara interna, y en materiales de alta calidad para una vida útil prolongada. Su aislamiento en ladrillo aislante de alta calidad los hace eficientes y livianos. Poseen termocuplas tipo K recubiertas con un material cerámico para prolongar su vida útil. Todos estos equipos están disponibles con controles de temperatura que permiten rampas de calentamiento.