

6

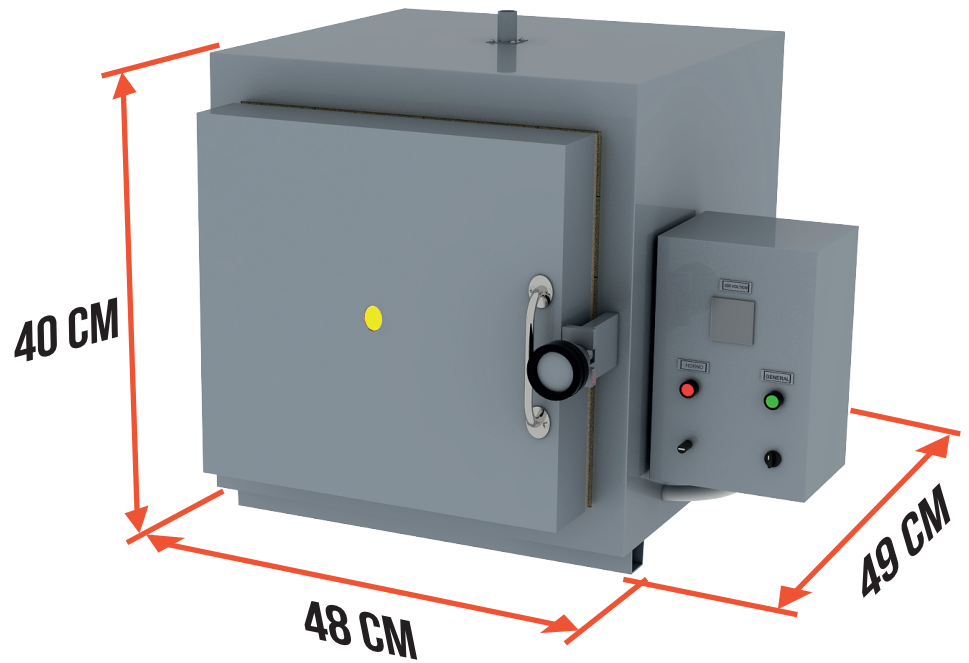
MM10

MUFLA MULTIPROPÓSITO 10 L

HORNO ELÉCTRICO DE LABORATORIO PARA TRABAJO PESADO

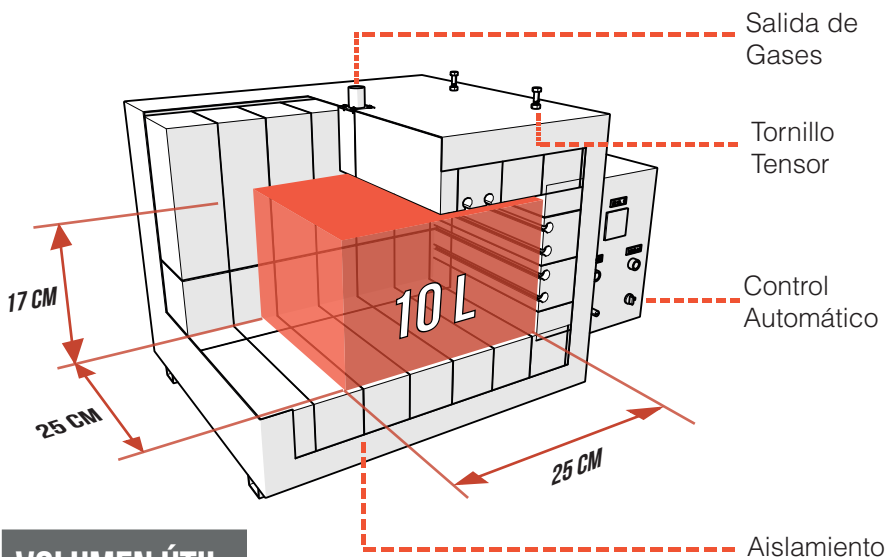


Conexión
Trifilar
220 V

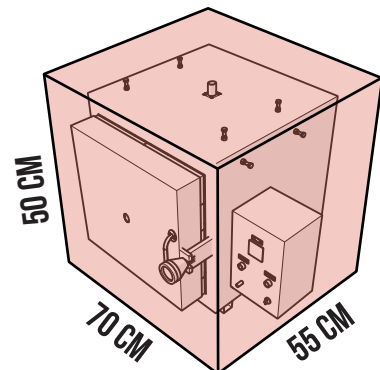


- **CONFIABLE**
- **SERVICIO POSTVENTA PERMANENTE**

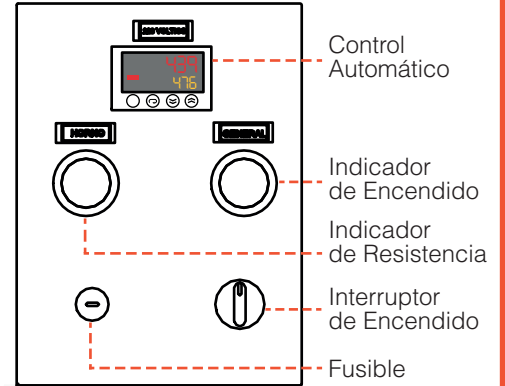
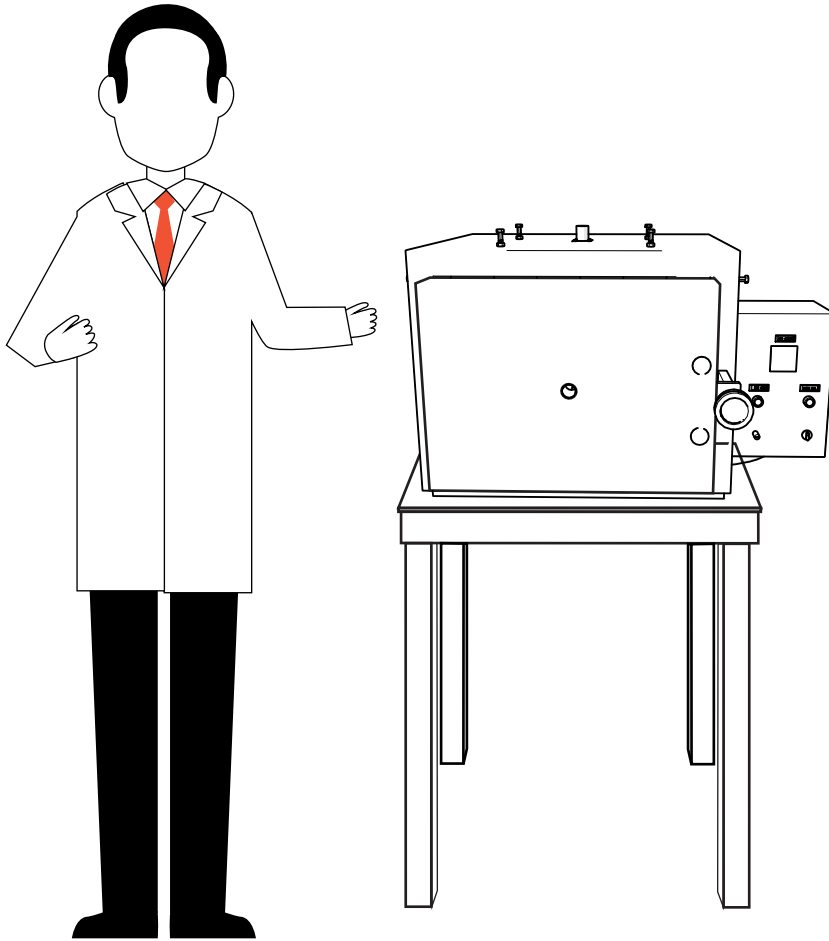
1200 °C
TEMPERATURA MÁXIMA



DIMENSIONES EXTERNAS



VOLUMEN ÚTIL



ESPECIFICACIONES

- Dimensiones Internas: 25x17x25 cm
- Volumen: 10 litros
- Temperatura Máx: 1200 °C
- Dimensiones Externas: 48x40x49 cm
- Conexión: 220V - 60 Hz - Monofásico
- Peso 75 kg

Las muflas multipropósito son hornos de temperatura hasta 1200°C para aplicaciones como: copelación, fundición de vidrio y vitrofusión, eliminación de cera, esmalte al fuego, diferentes pruebas de laboratorio, fundición de metales y tratamientos térmicos. Poseen resistencias tipo espiral ubicadas ranuras especialmente diseñadas para permitir una radiación adecuada hacia la cámara interna, y en materiales de alta calidad para una vida útil prolongada. Su aislamiento en ladrillo aislante de alta calidad los hace eficientes y livianos. Poseen termocuplas tipo K recubiertas con un material cerámico para prolongar su vida útil. Todos estos equipos están disponibles con controles de temperatura que permiten rampas de calentamiento.