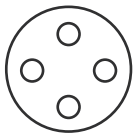


20

MM110

MUFLA MULTIPROPÓSITO 110 L

HORNO ELÉCTRICO DE LABORATORIO PARA TRABAJO PESADO



Conexión
Trifásica
4 polos

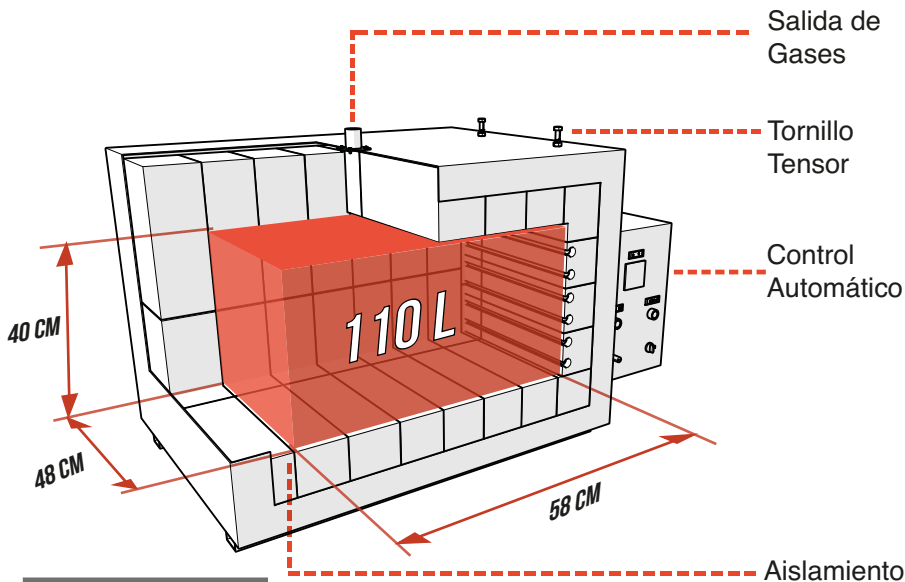
78 CM

88 CM

67 CM

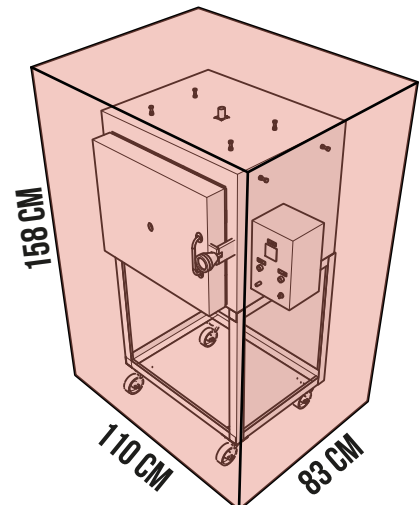
1200 °C
TEMPERATURA MÁXIMA

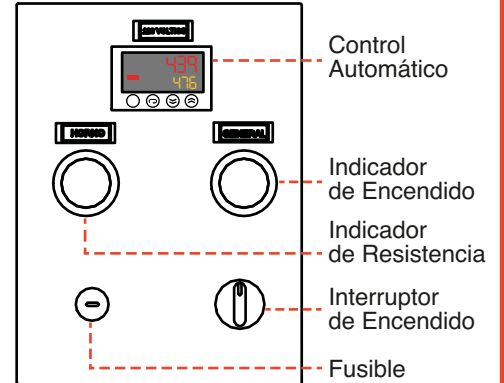
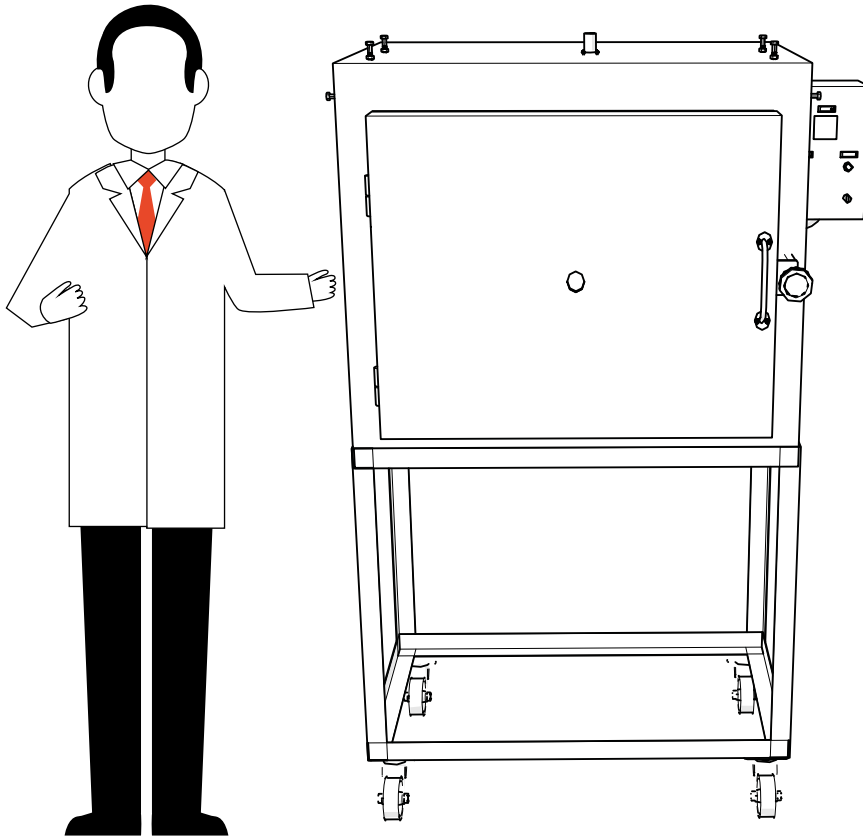
- ▶ **CONFIABLE**
- ▶ **SERVICIO POSTVENTA PERMANENTE**



VOLUMEN ÚTIL

DIMENSIONES EXTERNAS



20**MM110****MUFLA MULTIPROPÓSITO 110 L****ESPECIFICACIONES**

- Dimensiones Internas: 58x48x40 cm
- Volumen: 111,4 litros
- Temperatura Máx: 1200 °C
- Dimensiones Externas: 88x78x67 cm
- Conexión: 220V - 60 Hz - Trifásico
- Peso 280 kg

Las muflas multipropósito son hornos de temperatura hasta 1200°C para aplicaciones como: copelación, fundición de vidrio y vitrofusión, eliminación de cera, esmalte al fuego, diferentes pruebas de laboratorio, fundición de metales y tratamientos térmicos. Poseen resistencias tipo espiral ubicadas ranuras especialmente diseñadas para permitir una radiación adecuada hacia la cámara interna, y en materiales de alta calidad para una vida útil prolongada. Su aislamiento en ladrillo aislante de alta calidad los hace eficientes y livianos. Poseen termocuplas tipo K recubiertas con un material cerámico para prolongar su vida útil. Todos estos equipos están disponibles con controles de temperatura que permiten rampas de calentamiento.