

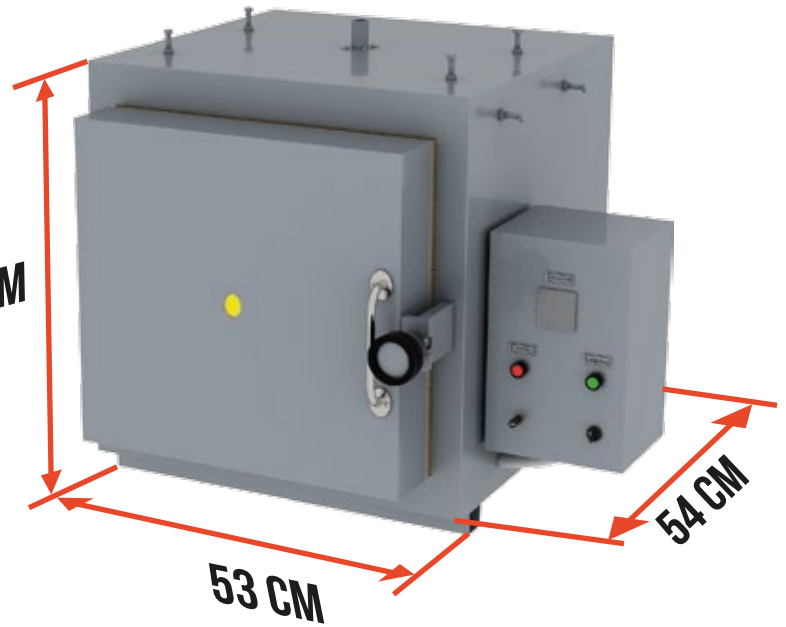
11 MM27

MUFLA MULTIPROPÓSITO 27 L

HORNO ESPECIAL PARA COPELACIÓN Y FUNDICIÓN

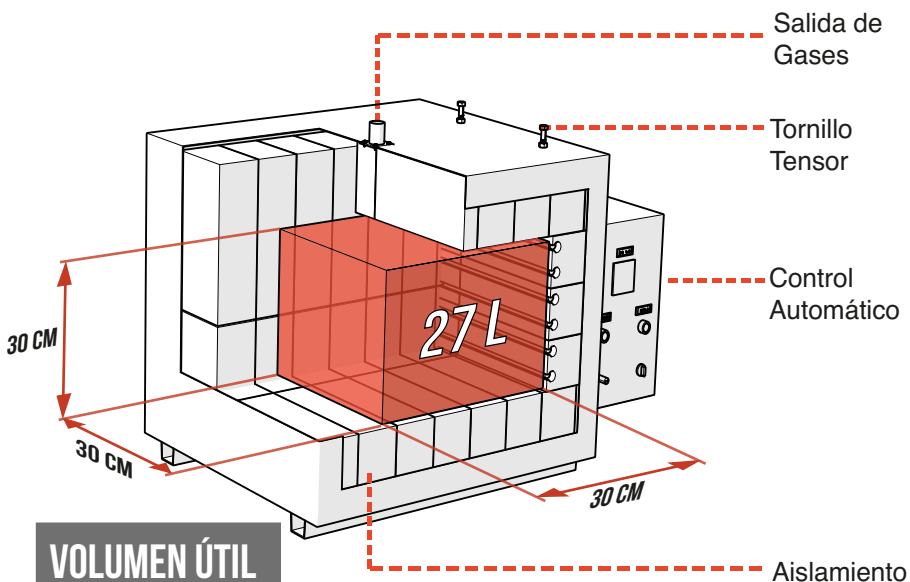


Conexión Trifilar 220 V



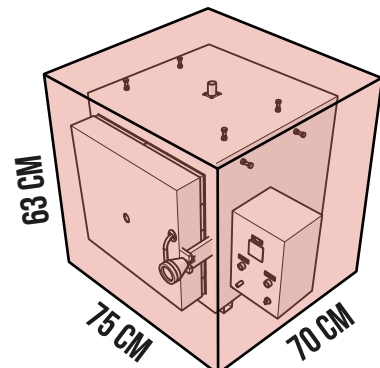
- ▶ CONFIABLE
- ▶ SERVICIO POSTVENTA PERMANENTE

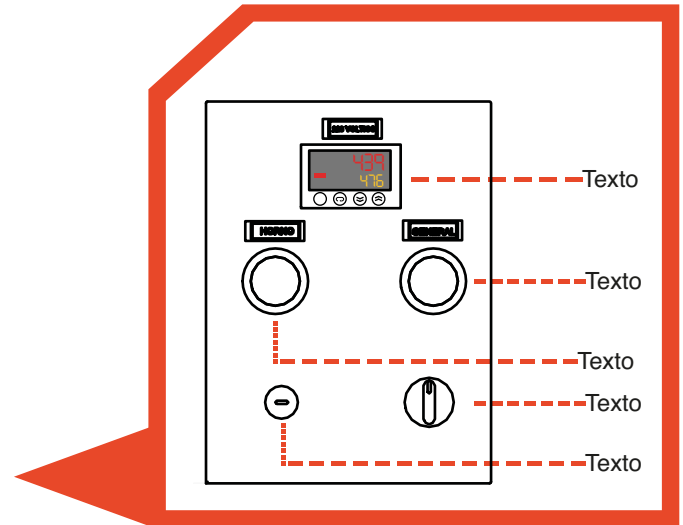
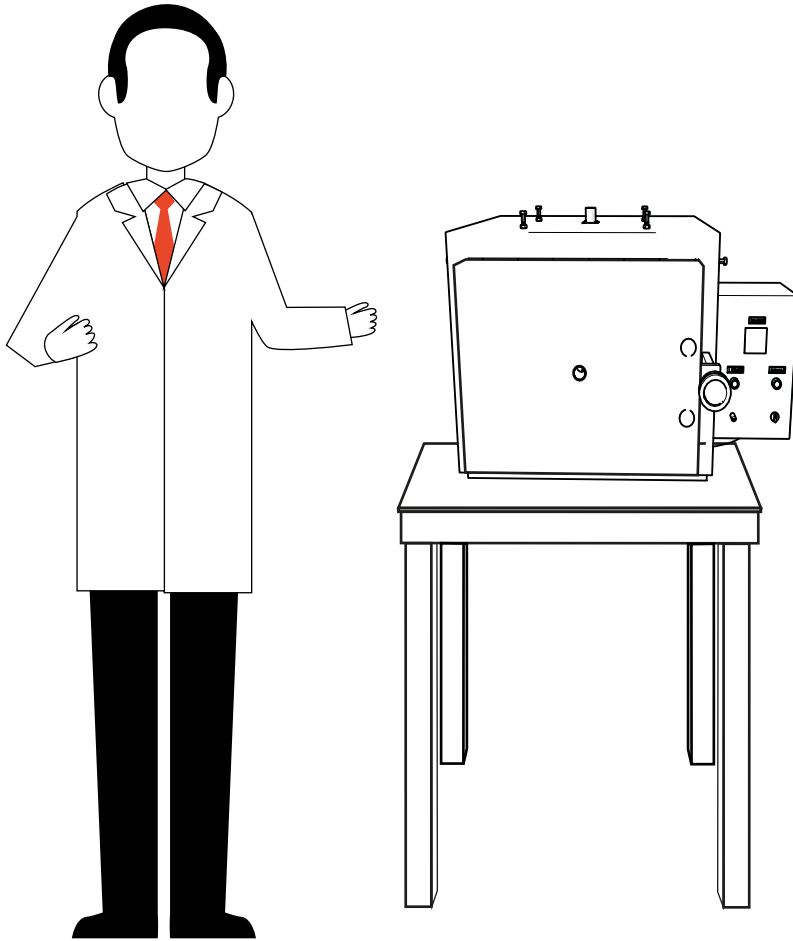
1200 °C
TEMPERATURA MÁXIMA



VOLUMEN ÚTIL

DIMENSIONES EXTERNAS





ESPECIFICACIONES

- Dimensiones Internas: 30x30x30 cm
- Volumen: 27 litros
- Temperatura Máx: 1200 °C
- Dimensiones Externas: 53x53x54 cm
- Conexión: 220V - 60 Hz - Monofásico
- Peso 155 kg

Las muflas multipropósito son hornos de temperatura hasta 1200°C para aplicaciones como: copelación, fundición de vidrio y vitrofundición, eliminación de cera, esmalte al fuego, diferentes pruebas de laboratorio, fundición de metales y tratamientos térmicos. Poseen resistencias tipo espiral ubicadas ranuras especialmente diseñadas para permitir una radiación adecuada hacia la cámara interna, y en materiales de alta calidad para una vida útil prolongada. Su aislamiento en ladrillo aislante de alta calidad los hace eficientes y livianos. Poseen termocuplas tipo K recubiertas con un material cerámico para prolongar su vida útil. Todos estos equipos están disponibles con controles de temperatura que permiten rampas de calentamiento.